

**AHC-BS5340P-IR2****400 万半球型同轴摄像机 BS 系列****功能特性：**

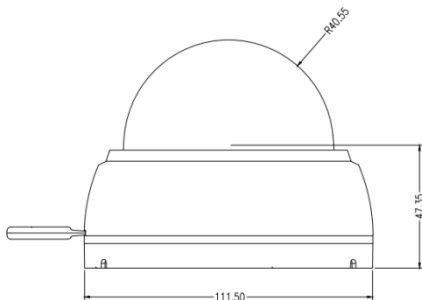
- 400 万 1/3"低照度 CMOS 传感器；
- 高清 4M 分辨率，图像清晰、细腻；
- 高清专用镜头(3.6mm、2.8mm、6mm 可选)；
- ICR 自动切换，实现昼夜监控；
- 自动电子快门，适应不同监控环境；
- 红外距离：24 颗红外灯 20 米~30 米；
- 零延时，传输距离达到 500 米以上；

**应用场景：**

适用于道路、仓库、地下停车场等要求高清画质的场所。

**订货型号：**

**AHC-BS5340P-IR2**

**外形尺寸：****参数列表：**

摄像机	型号	<b>AHC-BS5340P-IR2</b>
	传感器类型	400 万 1/3"低照度 CMOS 传感器
	信号系统	AHD@4MP
	最低照度	彩色：0.01Lux @(F1.2,AGC ON); 0 Lux (红外开启)
		黑白：0.001 Lux @ (F1.2,AGC ON),0 Lux (红外开启)
	快门	1/50(1/60)秒至 1/10,000 秒
	镜头	高清镜头 3.6mm @F1.8 (2.8mm、6mm,可选)
	镜头接口	M12
	日夜转换模式	支持 IR-CUT
最大图像尺寸	2560*1440	
接口	视频输出	1Vp-p Composite Output(75Ω/BNC)
	音频 I/O	无
一般规范	工作温度	-10°C- +60°C
	工作湿度	10%-90% RH
	工作电压	DC12V±10%
	红外距离	24 颗红外灯 "IR2" :20-30 米;
	功耗	MAX 3W
	材质	ABS 塑料
	防护等级	无
	裸机重量	约 300g
尺寸	111.5mm*87.9mm	