

AHC-BM5350P-IR2

四合一 500 万半球型同轴摄像机 BM 系列



功能特性：

- 500 万 1/2.5" 低照度 CMOS 传感器；
- 高清 5MP 分辨率，图像清晰、细腻；
- 高清专用镜头(3.6mm、2.8mm、6mm 可选)；
- ICR 自动切换，实现昼夜监控；
- 自动电子快门，适应不同监控环境；
- 红外距离：30 颗红外灯 20 米~30 米；
- 符合 IP66 防水设计
- 零延时，传输距离达到 500 米以上；、
- 标配同轴控制
- 支持同轴升级
- 支持四合一多模式信号输出

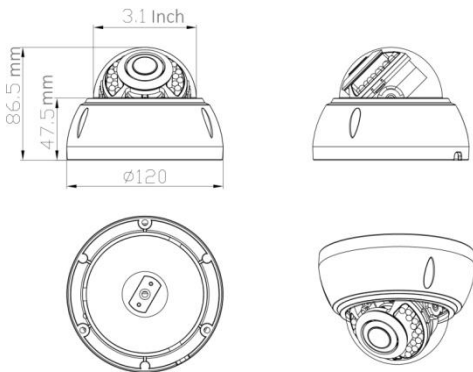
应用场景：

适用于道路、仓库、地下停车场等要求高清画质的场所。

订货型号：

AHC-BM5350P-X-IR2

外形尺寸：



参数列表：

摄像机	型号	AHC-BM5350P-IR2	
	传感器类型	500 万 1/2.5"低照度 CMOS 传感器	
	信号系统	AHD/TVI@5MP AHD/TVI/CVI@4MP CVBS	
	最低照度	彩色：0.01Lux @(F1.2,AGC ON); 0 Lux (红外开启) 黑白：0.001 Lux @(F1.2,AGC ON),0 Lux (红外开启)	
	快门	1/50(1/60)秒至 1/10,000 秒	
	镜头	高清镜头 3.6mm @F1.8 (2.8mm、6mm,可选)	
	镜头接口	M12	
	日夜转换模式	支持 IR-CUT	
	最大图像尺寸	2560*1920	
	接口	视频输出	1Vp-p Composite Output(75Ω/BNC)
		音频 I/O	无
一般规范	工作温度	-10°C- + 60°C	
	工作湿度	10%-90% RH	
	工作电压	DC12V±10%	
	红外距离	30 颗 LED 灯 "IR2" :20-30 米;	
	功耗	MAX 4W	
	材质	金属	
	防护等级	IP66	
	裸机重量	约 450g	
尺寸	φ120mm*87mm		