

AHC-BS5350P-IR2

四合一 500 万半球型同轴摄像机 BS 系列



功能特性：

- 500 万 1/2.5" 低照度 CMOS 传感器；
- 高清 5MP 分辨率，图像清晰、细腻；
- 高清专用镜头(3.6mm、2.8mm、6mm 可选)；
- ICR 自动切换，实现昼夜监控；
- 自动电子快门，适应不同监控环境；
- 红外距离：24 颗红外灯 20 米~30 米；
- 零延时，传输距离达到 500 米以上；、
- 标配同轴控制
- 支持同轴升级
- 支持四合一多模式信号输出

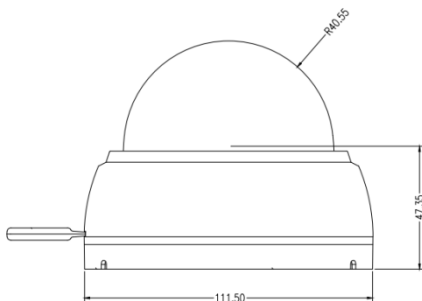
应用场景：

适用于道路、仓库、地下停车场等要求高清画质的场所。

订货型号：

AHC-BS5350P-X-IR2

外形尺寸：



参数列表：

摄像机	型号	AHC-BS5350P-IR2
	传感器类型	500 万 1/2.5"低照度 CMOS 传感器
	信号系统	AHD/TVI@5MP AHD/TVI/CVI@4MP CVBS
	最低照度	彩色：0.01Lux @(F1.2,AGC ON); 0 Lux (红外开启) 黑白：0.001 Lux @(F1.2,AGC ON),0 Lux (红外开启)
	快门	1/50(1/60)秒至 1/10,000 秒
	镜头	高清镜头 3.6mm @F1.8 (2.8mm、6mm,可选)
	镜头接口	M12
	日夜转换模式	支持 IR-CUT
	最大图像尺寸	2560*1920
	接口	视频输出
音频 I/O		无
一般规范	工作温度	-10°C- +60°C
	工作湿度	10%-90% RH
	工作电压	DC12V±10%
	红外距离	24 颗红外灯 "IR2" :20-30 米;
	功耗	MAX 3W
	材质	ABS 塑料
	防护等级	无
	裸机重量	约 300g
尺寸	111.5mm*87.9mm	